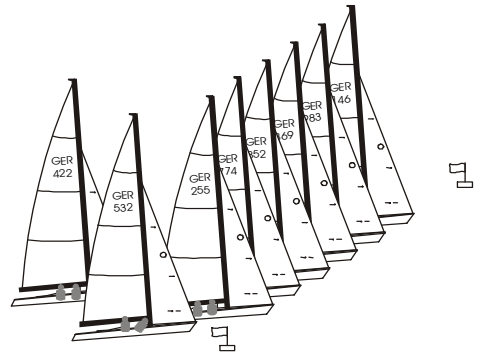


Regatta Kreativ 02 / 2006



Fragebogen Gruppe:

1.) 1 Min.

Wann gilt ein Segelfahrzeug als Maschinenfahrzeug?

- Wenn es ohne Mast im Wasser liegt.
- Wenn es unter Segel und mit Motor oder nur mit Motor fährt.
- Wenn die Motorleistung größer als die Segelfläche ist.

2.) 1 Min.

Welche Aussage trifft für die nördliche Erdhalbkugel zu?

- Die Luft strömt im Uhrzeigersinn aus dem Hoch aus und entgegengesetzt in das Tief ein.
- Die Luft strömt gegen den Uhrzeigersinn aus dem Hoch aus und im Uhrzeigersinn in das Tief ein.
- Die Luft strömt im Uhrzeigersinn aus dem Hoch aus und im Uhrzeigersinn in das Tief ein.

3.) 1 Min.

Wann gilt ein Sportboot nach der Binnenschiffahrtsstraßen-Ordnung nicht mehr als Kleinfahrzeug?

- Wenn es 18 m oder länger ist.
- Wenn es einen Laderaum für Güter besitzt.
- Wenn es 20 m oder länger ist.

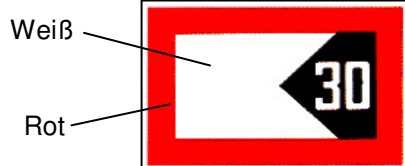
4.) 1 Min.

Eine Windgeschwindigkeit von 20 - 28 km/h entspricht auf der Beaufortscala einer Windgeschwindigkeit von

- 2 Beaufort
- 3 Beaufort
- 4 Beaufort
- 5 Beaufort

5.) 1 Min.

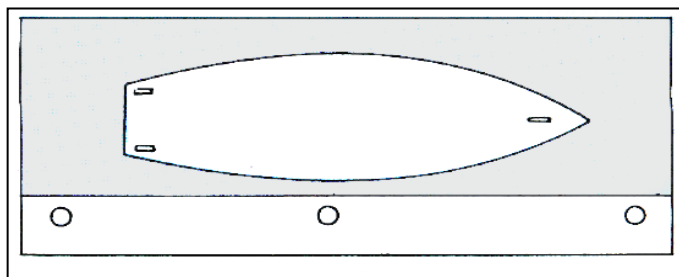
Sie sehen unten stehende Tafel. Welche Bedeutung hat diese Tafel?



- Die Zahl gibt den Abstand in Mtr. an, in dem man sich vom Ufer entfernt halten soll.
- Die eigene Geschwindigkeit darf ab dieser Tafel 30 km/h nicht übersteigen.
- Durchfahrt nur für Boote bis 30 Dezimeter Breite.

6.) 1 Min.

Zeichnen Sie die Leinen ein, mit denen dieses Sportboot korrekt an der Pier festmacht!
Benennen Sie diese fortlaufend vom Bug zum Heck.



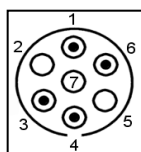
7.) 1 Min.

Mit welchem Knoten wird die Vorleine an einer durchlaufenden Schlepptrasse befestigt?

- Mit dem Stopperstek.
- Mit dem Palstek.
- Mit dem Slipstek.

8.) 2 Min.

Ordnen Sie die Anschlüsse/Klemmenbezeichnung an diesem 7-poligen Anhängerstecker mit weiteren Pfeilen zu!



- 1 L
- 2 54g
- 3 Masse
- 4 R
- 5 58R
- 6 54
- 7 58L

- Schlussleuchte rechts
- Schlussleuchte links
- Blinker rechts
- Blinker links
- Bremsleuchten
- Masse
- Nebelschlussleuchte

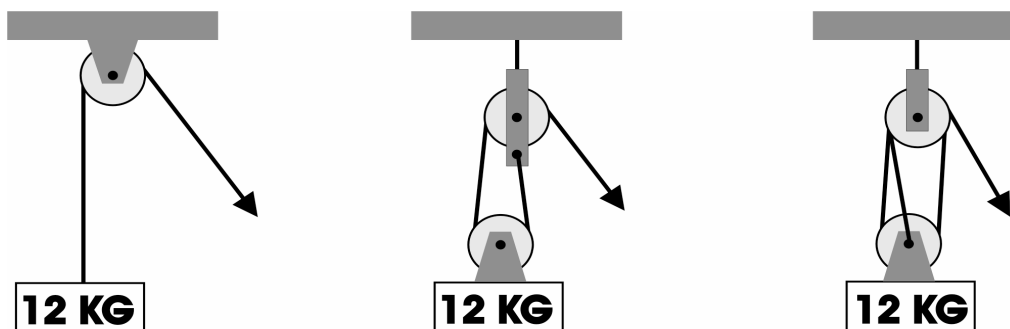
9.) 2 Min.

Eine Seemeile ist _____, 00 Meter lang und kann nach folgender Formel errechnet werden.

- Erdumfang : (360 x 60)
- $\sqrt{\text{Erdumfang}} \times (1,36 \times 7)$
- Erdumfang : (365 x 7)

10.) 3 Min

Mit wieviel KG muss in den 3 Beispielen gezogen werden, um die Last zu heben?



11.) 1 Min In welchem Jahr nach Fertigstellung konnten die ersten Boote im Yachthafen Monaise liegen?

- 1971
 1961
 1969

12.) 1 Min Was müssen Sie tun, wenn Sie Ihr Boot/Trailer im Käfig abstellen wollen?

- Ich hole mir den Schlüssel beim Hafenmeister und stelle mein Boot/Trailer dort ordentlich in die Reihe zu den anderen.
 Ich fülle zuerst einen Antrag aus und stelle mein Boot/Trailer erst nach Zusage des Hafenmeisters dort ab.

13.) 2 Min Wie lautet der Magnetkompasskurs (MgK) ?

Abl = Ablenkung, Mw = Missweisung, rwk = rechtweisender Kurs, MgK = Magnetkompasskurs

- (Abl) + 6°
(Mw) - 3°
(rwK) 131°
(MgK) = ???

14.) 2 Min Mit welcher Formel kann die bereits zurückgelegte Distanz errechnen werden?

D = Distanz in Seemeilen, F = Fahrt in Knoten (sm/h), t = Zeit in Stunden

- $D (sm) = F (kn) \times t (h)$
 $D (sm) = t (h) / F (kn)$
 $D (sm) = F (kn) / t (h)$

15.) 1 Min Wie werden die Linien bezeichnet, die parallel zum Äquator verlaufen?

- Längengrade
 Meridiane
 Breitengrade

16.) 1 Min Wo ist eine Längenminute nur eine Seemeile lang?

- nur am Äquator
 nur auf der Nordhalbkugel
 nur von mittags 12:00 Uhr bis 18:00 Uhr MEZ

17.) 1 Min Welches Vorzeichen muss eine westliche Missweisung haben?

- Minus
 Plus
 kein Vorzeichen

18.) 1 Min Wie lang ist 1 Fuß (engl. Längenmaß) ?

- 30,48 cm
 25,40 cm
 91,44 cm